

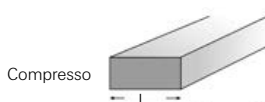
Istruzioni di montaggio



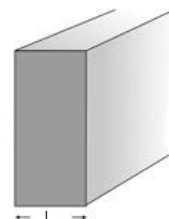
AVVERTENZE

- Scegliere la corretta misura del nastro sulla base della dimensione del giunto. Lo spessore iniziale del nastro non espanso deve essere sempre inferiore alla larghezza del giunto, la sua larghezza inferiore alla profondità del giunto.

Una volta applicato il nastro espanderà solo in altezza.

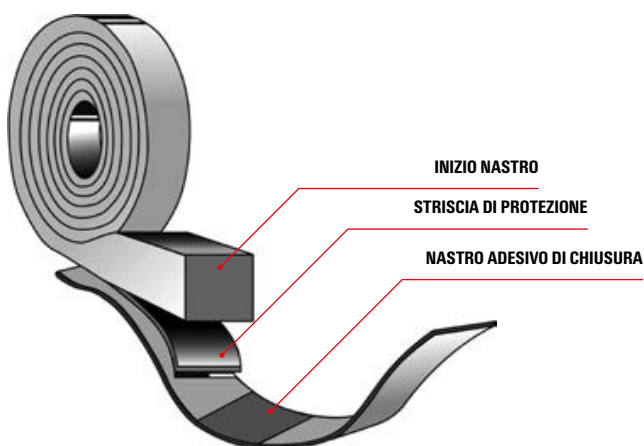


Espanso



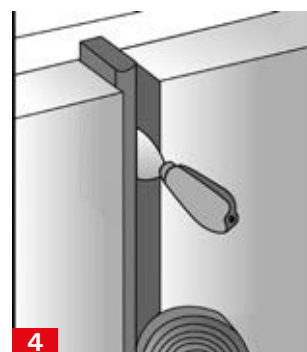
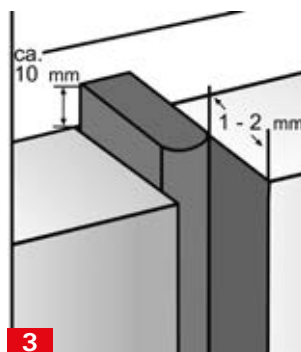
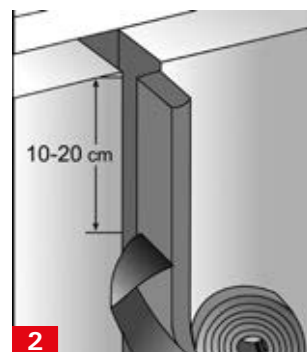
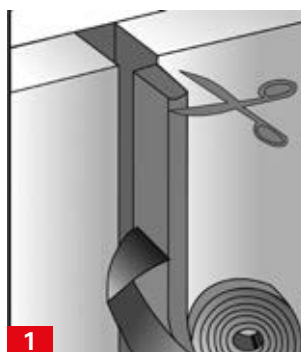
VANTAGGI

- Nastro sigillante precompresso ed autoespandente in schiuma di poliuretano per giunti esterni di serramenti e facciate.
- Risponde alle prescrizioni del Gruppo di Sollecitazioni BG1.
- Garantisce la tenuta contro la pioggia battente, vento e isolamento termico.
- Eccellenti proprietà di isolamento acustico e termico.



FUNZIONAMENTO

- Le superfici devono essere: asciutte, pulite, senza olio, grasso o polvere.
- **1.** Prima di iniziare l'applicazione eliminare i primi 10 cm di nastro dall'estremità con le forbici o con il coltello.
- **2.** Staccare la prima parte di pellicola protettiva del nastro sigillante per ca. 10-20 cm. Premere con la mano o una spatola il lato adesivo contro la faccia del giunto o la superficie del componente e fissare il nastro. Continuare a staccare la pellicola di protezione man mano che si procede con il lavoro.
- **3.** Per compensare eventuali dilatazioni si consiglia di tagliare il nastro sigillante più lungo di 1 cm per ogni metro lineare. Per i giunti più ampi, il nastro è da posizionare a 1-2 mm dal bordo del giunto.
- **4.** Dopo l'espansione, il nastro si fissa ai bordi del giunto. Le irregolarità vengono compensate dall'elasticità del nastro di tenuta.



STOCCAGGIO E TEMPI DI ESPANSIONE

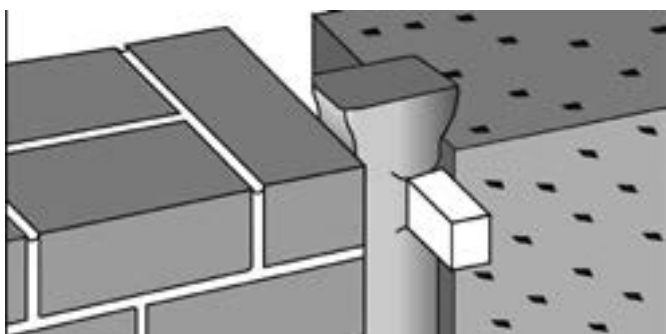
- In linea generale il calore accelera, mentre il freddo ritarda l'espansione del nastro. L'espansione del prodotto è controllata in modo da garantire il tempo necessario per la posa nelle diverse condizioni ambientali.
- Il nastro dev'essere stoccato a temperatura ambiente per garantirne la durata.

IMPORTANTE

- Dopo la realizzazione del lavoro chiudere immediatamente i rotoli iniziati con il nastro adesivo di chiusura per bloccare l'espansione del nastro.

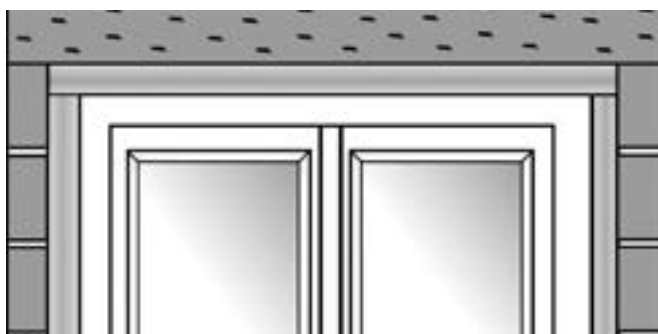
GIUNTI VERTICALI

- Possono essere utilizzati dei distanziatori per tenere il nastro in posizione durante l'incollaggio e l'espansione del nastro.



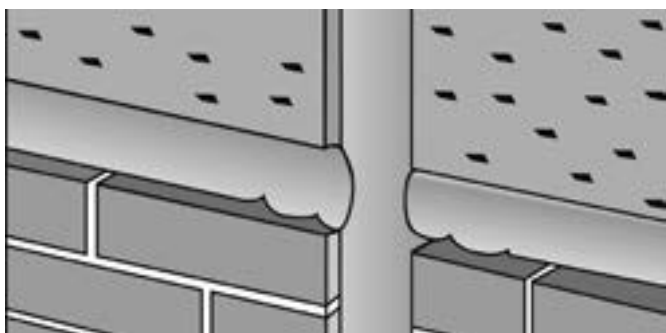
MONTAGGI E INSTALLAZIONI

- Prima dell'installazione di telai di porte o finestre, misurare le lunghezze dei singoli lati e aggiungere la percentuale in più di nastro per la compensazione di eventuali dilatazioni. Tagliare poi il nastro secondo le misure prese e applicarlo sul telaio.
- Nelle zone d'angolo non applicare il nastro in modo continuo, ma giuntarli a 90° facendo attenzione che combacino perfettamente.



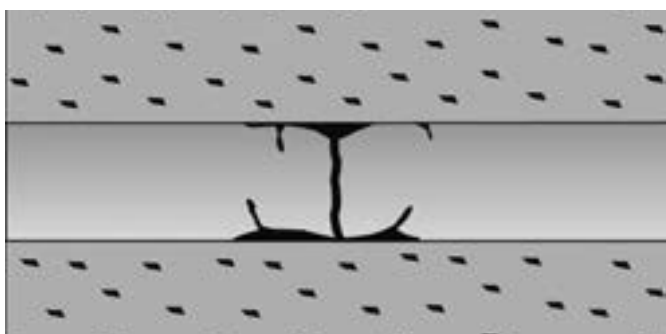
GIUNTI A CROCE

- Il nastro in verticale va posato continuo, senza interruzioni. I giunti orizzontali vanno tagliati di netto e posizionati ben aderenti al nastro verticale.



GIUNZIONI NASTRO

- Il nastro sigillante può essere unito verticalmente purchè i giunti combacino esattamente. Perciò le due estremità devono essere tagliate perfettamente dritte e messe l'una contro l'altra con ca. 1-2 cm di eccesso di nastro.



Le indicazioni suggeriscono la corretta metodologia di posa secondo il produttore e devono essere considerate come informazioni generali e non come specifiche di posa.